

ひがしん ビジネスフェア 2022



両国国技館

2022年 11月11日(金)

オンライン

2022年 10月3日(月)-12月30日(金)

地域の優れた商品や技術を知っていただき、
新たなビジネスチャンスの創出を目指しております。
今回は両国国技館とオンラインの開催を予定しております。

詳しくは裏面をご確認ください

夢を夢で終わらせない信用金庫



東京東信用金庫



出展対象

原則として、当金庫取引先及び、全国の信用金庫からのご紹介企業やその他団体などが対象となります。

出展料

※各社1ブースの出展になります。

両国国技館 ブース出展+オンライン出展 **66,000円 (税込)**
 オンライン出展のみ **11,000円 (税込)**

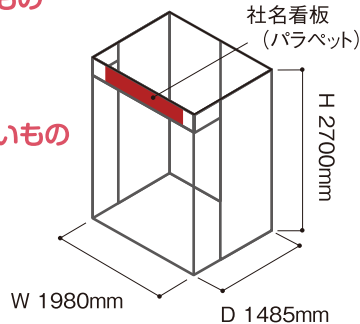
両国国技館 ブース出展のご案内

① 出展料に含まれるもの

- バックパネル
- サイドパネル
- 社名看板(パラペット)

② 出展料に含まれないもの

- テーブル
- 折りたたみ椅子
- 白布
- ブース装飾費用
- 電源・電気工事費
- 搬入出費用 など



オンライン出展のイメージ

※今回ひがしんビジネスフェアオンラインにEC機能はございません



申込方法

当金庫ホームページより出展申込書をダウンロードしていただき、ご入力の上、メールにて申してください。

ひがしん

検索

businessfair2022@higashin.co.jp

申込期限 **2022年6月10日 (金)**

※ただし、予定ブース数に達した場合、申込期限前でも締め切ることがあります。

新型コロナウイルス感染防止対策へのご協力をお願いします

マスクの着用



検温

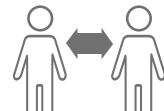


37.5度以上の方の出展はお断りします

手指消毒



ソーシャルディスタンス



商談



密になり得る場所での長時間の商談は避けてください

次の方は展示会への参加を控えてください



発熱、咳、咽頭痛、陽性者との濃厚接触者、体調がすぐれない場合など

注意事項

1) 規定の変更や遵守

主催者は止むを得ない事情がある時、この規定ならびにその細則を変更することがあります。又、出展者及び関係者は、この規定ならびに細則を遵守しなければなりません。

2) 契約の解除

主催者は、出展者が下記いずれかに該当する場合は出展者に対し何等の催告なく、本件出展契約を解除することができます。この場合主催者が損害を被った時は出展者に対してその損害を請求することができます。

- ① 出展料の全額、または一部を支払わない場合
- ② 出展規約に反するものを出展し、または出展につき主催者の定める規定に従わない場合
- ③ 出展小間を展示会出展以外の目的で使用した場合
- ④ 出展小間を使用しない場合
- ⑤ 解散もしくは仮差押、仮処分、強制執行、和議、会社整理の各申し立てがあった場合
- ⑥ 手形・小切手に付き不渡処分を受けた場合
- ⑦ 著しく主催者の信用を失墜する事実があった場合
- ⑧ その他、本出展規定及びこれに基づく出展細則に違反した場合

3) 展示会開催の変更及び中止

- ① 主催者は天災地変、その他の不可抗力、その他主催者の責めに帰し得ない原因により会期の変更または開催を中止することがあります。
- ② 前項の場合、主催者はこれによって生じた出展者、その他の者の損害に付き責任を負いません。

4) 出展者による出展の取り消し

- ① 出展者から出展の取り消しや解約は、主催者においてこれを了承しない限り認められません。
- ② 前項につき主催者が出展者の出展取り消し、解約を了承する場合には出展者は規定の通りキャンセル料を支払わなければなりません。

書面による出展解約の通知を主催者が受理した日	解約料
2022年7月31日まで	不要
2022年8月1日から10月31日まで	出展料の50%
2022年11月1日以降	出展料の100%

※新型コロナウイルスの感染症の拡大状況によっては、イベント内容の変更や開催中止の場合がございます。

5) 出展者の資格について

出展者は原則として、当金庫とお取引のある先とさせていただきます。また、下記に該当する方は出展をお断りさせていただきます。なお、主催者は出展に適するか否かを決定する権利を有しており、出展にあたり審査をさせていただきますので予めご了承ください。

- ① 著作権および特許権等、権利を侵害するおそれのあるもの
- ② 公序良俗に反する団体等によるもの
- ③ 反社会的勢力と認められる団体等によるもの
- ④ その他関連法令等に抵触するおそれのあるもの

6) 個人情報の取り扱いについて

① 出展者は展示会を通じて「個人情報」を取得する場合は、個人情報保護法及び関連法令を遵守した適法かつ適切な取得をお願いします。又取得した「個人情報」についても、法令を遵守した適切な管理・運営をお願いします。
 ② 出展者は展示会を通じて「個人情報」を取得した個人情報の開示、訂正、追加、削除、利用の停止消滅苦情の訴えを受けたい場合、法令を遵守した適法かつ適切な対応をとってください。
 ③ 出展者が展示会を通じて取得・管理・運営する「個人情報」の情報の主体または情報主体と主張する者との間で、紛争等が生じた場合は、両社で協議し、当該紛争の解決にあたってください。主催者はその際一切の責任を負いません。本展示会に際して登録させていただいた出展者ならびに関係者の個人情報は、本企画運営のための連携業務のみに使用いたします。他の目的で使用することはありません。

7) 両国国技館での食料品販売について

本展示会開催に当たり、飲食物の販売を予定されている出展者は、指導内容に基づき資材の準備等、必要な措置をとると共に厳守するようにしてください。
【公衆衛生上請うべき措置の基準】
 ・出展ブース内における、調理・加工、製造及び試飲、試食などの行為は一切できません。
 ・食品販売をされる際は、申請書を後日提出いただきます。
 ・取り扱うことのできる食品については、事務局までお問い合わせください。
 ・アルコール類の販売に関しては、別途各社にて税務署への届出が必要となります。

8) オンライン出展について

・当金庫のホームページに掲載された情報、または当金庫ホームページを利用することで発生したいかなるトラブル・損失・損害に對し、当金庫は一切責任を負いません。
 ・当金庫ホームページは、予告なしにホームページ運営の中断、中止や内容の変更を行うことがあります。これらによって生じたいかなるトラブル・損失・損害に對し、当金庫は一切責任を負いません。
 ・お客様と出展者の取引に對し、当金庫は当事者とはならず、取引に對する責任を負いません。万一取引に對してトラブルが生じた際には、お客様と出展者との間で直接解決していただくこととなります。
 ・出展者の取扱い商品、取引条件、サービス、記載内容、個人情報の取扱い等につきましては、当金庫は一切保証いたしません。
 ・当金庫の判断により掲載内容の全部または一部を適宜変更・廃止できるものとします。

お問合せ先

東京東信用金庫 ひがしんビジネスフェア事務局
 〒130-8545 東京都墨田区両国4-35-9

☎03-5610-1129

businessfair2022@higashin.co.jp