

ひがしん



ひがしん誕生 20周年

ビジネスフェア

2019

開催 & 出展募集のご案内

「ひがしんビジネスフェア」は、地域の中小企業の優れた商品や技術を広く知ってもらい、新たなビジネスチャンスの創造を目指しています。首都圏東部の中小企業を中心に、取引先や大学、地方信用金庫の取引先企業が集結します!



2019年

11月15日 金

会場

両国国技館

時間

10:00~16:00
(開会式 9:30~10:00)

夢を夢で終わらせない信用金庫



主催: 東京東信用金庫

協賛: ひがしんビジネスクラブオーロラ / ひがしん若手経営者の会ラパン



東京東信用金庫

出展対象

原則として、当金庫取引先、首都圏東部に事業所がある中小企業やその他団体などが対象です。また、全国の信用金庫からの紹介企業も対象となっています。

申し込み方法について

①申し込み方法

当金庫ホームページより出展申込書をダウンロードしていただき、ご入力の上、メールにてお申込ください。

ひがしん

検索

(送付先)

businessfair2019@higashin.co.jp

②申込期限

2019年6月25日(火)

※ただし、予定ブース数に達した場合、申込期限前でも締め切ることがあります。

料金・ブースについて

①ブース出展料

60,000円(税込) / 1ブース

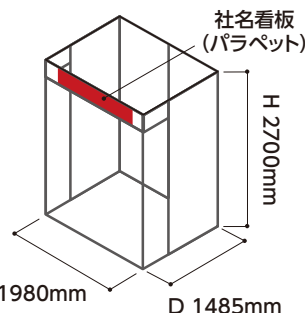
※複数のブースのお申し込みも可能です

②出展料に含まれるもの

- バックパネル
- サイドパネル
- 社名看板(パラペット)

③出展料に含まれないもの

- テーブル
- 折りたたみ椅子
- 白布
- ブース装飾費用
- 電源・電気工事費
- 搬入出費用 など

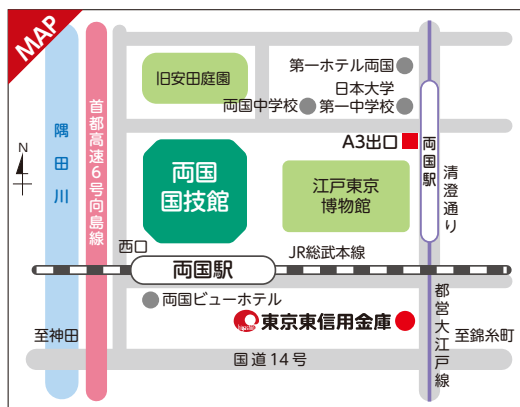


会場アクセス

両国国技館

東京都墨田区横網1-3-28

- JR総武線各駅停車 両国駅下車西口 徒歩2分
- 都営地下鉄大江戸線 都営両国駅下車A3出口 徒歩5分



注意事項

1)規定の変更や遵守

主催者は止むを得ない事情がある時、この規定ならびにその細則を変更することがあります。又、出展者及び関係者は、この規定ならびに細則を遵守しなければなりません。

2)契約の解除

主催者は、出展者が下記いずれかに該当する場合は出展者に対し何等の催告なく、本件出展契約を解除することができます。この場合主催者が損害を被った時は出展者に対してその損害を請求することができます。

- ①出展料の全額、または一部を支払わない場合
- ②出展規約に反するものを展出し、または出展につき主催者の定める規定に従わない場合
- ③出展小間を展示会出展以外の目的で使用した場合
- ④出展小間を使用しない場合
- ⑤解散もしくは仮差押、仮処分、強制執行、和議、会社整理の各申し立てがあった場合
- ⑥手形・小切手に付き不渡処分を受けた場合
- ⑦著しく主催者の信用を失墜する事実があった場合
- ⑧その他、本出展規定及びこれに基づく出展細則に違反した場合

3)展示会開催の変更及び中止

- ①主催者は天災地変、その他の不可抗力、その他主催者の責めに帰し得ない原因により会期の変更または開催を中止することがあります。
- ②前項の場合、主催者はこれによって生じた出展者、その他の者の損害に付き責任を負いません。

4)出展者による出展の取り消し

- ①出展者から出展の取り消しや解約は、主催者においてこれを了承しない限り認められません。
- ②前項につき主催者が出展者の出展取り消し、解約を了承する場合には出展者は規定の通りキャンセル料を支払わなければなりません。

5)出展者の資格について

出展者は原則として、当金庫とお取引のある先とさせていただきます。また、下記に該当する方は出展をお断りさせていただきます。なお、主催者は出展に適するか否かを決定する権利を有しており、出展にあたり審査をさせていただきますので予めご了承ください。

- ①著作権および特許権等、権利を侵害するかの恐れのあるもの
- ②公序良俗に反する団体等によるもの
- ③反社会的勢力と認められる団体等によるもの
- ④その他関連法令等に抵触する恐れのあるもの

6)個人情報の取り扱いについて

①出展者は展示会を通じて「個人情報」を取得する場合は、個人情報保護法及び関連法令を遵守した適法かつ適切な取得をお願いします。又取得した「個人情報」についても、法令を遵守した適切な管理・運営をお願いします。

②出展者は展示会を通じて「個人情報」を取得した個人情報の開示、訂正、追加、削除、利用の停止消去苦情の訴えを受けた場合、法令を遵守した適法かつ適切な対応をとってください。

③出展者が展示会を通じて取得・管理・運営する「個人情報」の情報の主体または情報主体と主張する者との間で、紛争が生じた場合は、両社で協議し、当該紛争の解決にあたってください。主催者はその際一切の責任を負いません。本展示会に際して登録させていただいた出展者ならびに関係者の個人情報は、本企画運営のための連携業務のみに使用いたします。他の目的で使用することはありません。

7)食料品販売について

本展示会開催にあたり、飲食物の販売を予定されている出展者は、指導内容に基づき資材の準備等、必要な措置をとると共に厳守するようにしてください。

【公衆衛生上請すべき措置の基準】

- ・出展ブース内における、調理、加工及び製造などの行為は一切できません。
- ・調理を行う際は、食品販売・試飲・試食に関する申請書を後日提出いただけます。
- ・調理を必要とする場合は、管内厨房施設利用の申請書を後日提出いただけます。
- ・取り扱うことのできる食品については、事務局までお問い合わせください。
- ・管内ガス台は1箇所となるため申込多数の場合は時間割をさせていただきますか、場合によっては、ご利用できない可能性もありますので予めご了承ください。
- ・アルコール類の販売に関しては、別途各社にて税務署への届出が必要となります。

お問い合わせ先

東京東信用金庫

ひがしんビジネスフェア事務局

〒130-8545 東京都墨田区両国4-35-9

TEL:03-5610-1129 FAX:03-5610-2083

メール:businessfair2019@higashin.co.jp

書面による出展解約の通知を主催者が受理した日	解約料
令和元年7月31日まで	不要
令和元年8月1日~10月31日まで	出展料の50%
令和元年11月1日以降	出展料の100%